

FICHA DEL PROYECTO

NOMBRE DEL PROYECTO

SiCoSens: "Sistema de Control de Sensores" para un establecimiento.

NOMBRE DEL ALUMNO

Carolina Hurtado Martínez

DESCRIPCIÓN DEL PROYECTO

Sicosens (Sistema de COntrol de SENsores) es un proyecto en el que se pretende controlar a través de una pantalla LCD todos los parámetros fundamentales en el interior de un recinto cerrado. La pantalla LCD estará conectada con todos los sensores utilizados: sensor de temperatura, de ruido, sensores en las puertas de entrada y salida así como de la puerta de emergencia, luces LED informativas y zumbadores.

Todos estos dispositivos proporcionarán información al usuario que controla la pantalla LCD de diferentes maneras, puede proporcionar información escrita en la pantalla o utilizar un código que debe ser conocido y comprendido por el operador.

Con este proyecto se facilita la comunicación entre el operador y las personas encargadas de controlar las puertas de entrada y salida.



INFORMACIÓN MÁS DETALLADA

MATERIAL EMPLEADO PARA REALIZAR EL PROYECTO



Conector USB



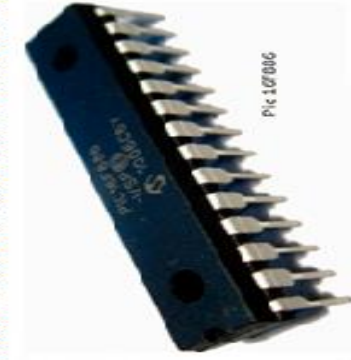
Pic'School



Pantalla LCD 16x2



Senscr reflexión puerta entrada



Pic 16F086



LED AZUL DENTRO DEL PIC'SCHOOL



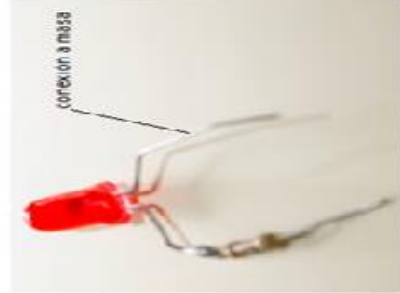
SENSOR LUZ MSE-130 PARA PUERTA SALIDA



ZUMBADOR



LED RGB



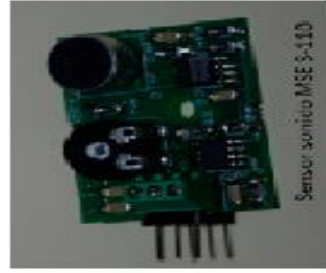
LED ROJO



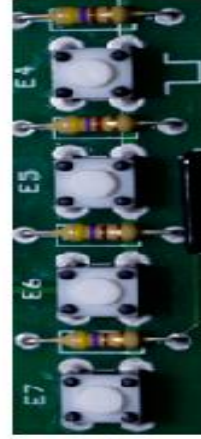
Reloj Tiempo Real DS1307



Sensor de temperatura DS18B20 integrado dentro del PIC'School



Sensor sonico MSE-110

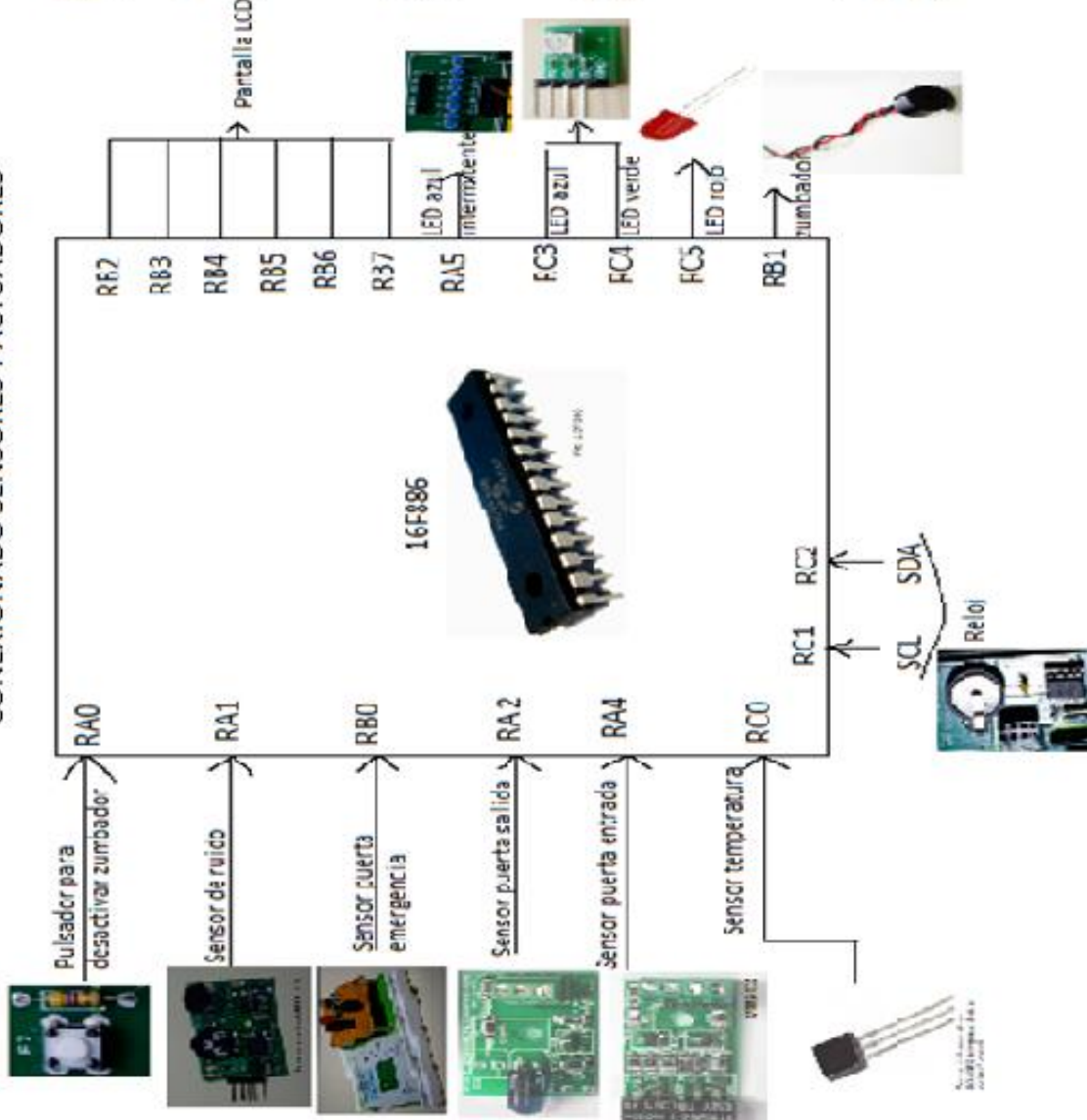
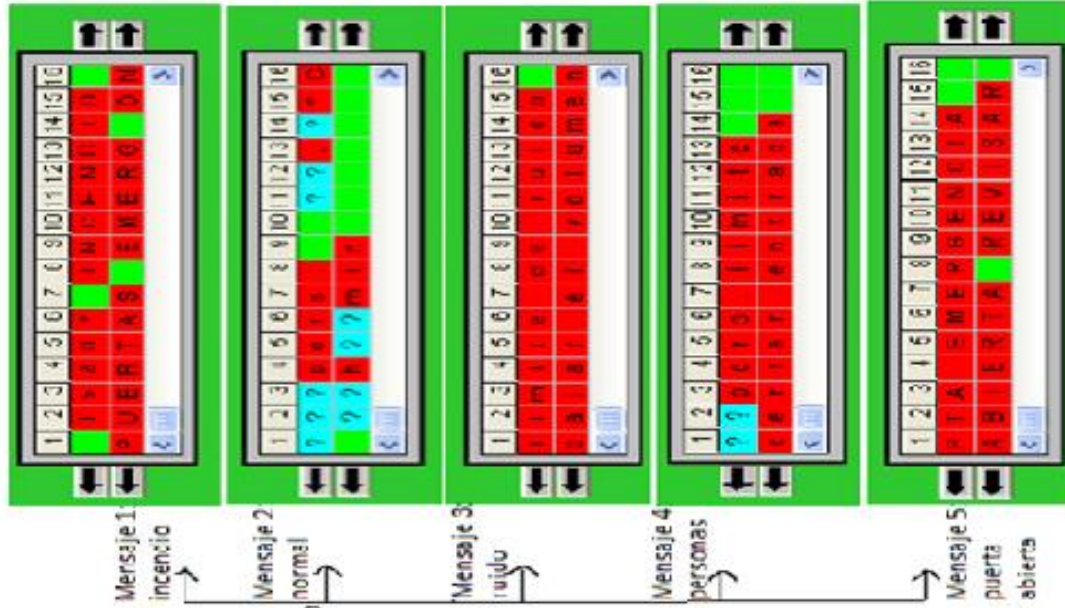


PULSADO INTEGRADO EN PIC'SCHOOL



SENSOR MECÁNICO DE CONTACTO PARA PUERTA EMERGENCIA

CONEXIONADO SENSORES Y ACTUADORES



LUCES

PANTALLAS

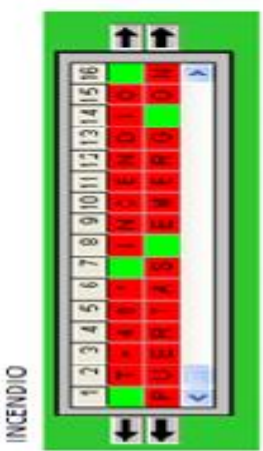
CARACTERÍSTICA

ZUMBADOR

FUNCIONAMIENTO COMPLETO DEL SISTEMA

zumbador activo
 luz roja encendida
 mensaje incendio
 (si se presiona pulsador desactiva zumbador)

Temperatura detectada por sensor DS18B20 >30 grados



INCENDIO

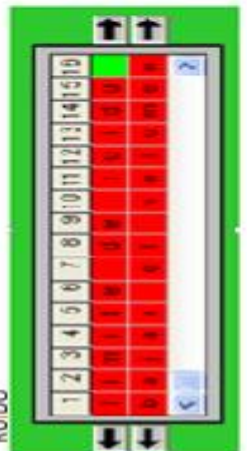


ENCENDIDA HASTA QUE LA TEMPERATURA DESCienda.

ACTIVO

luz azul parpadeante activa
 mensaje exceso ruido

Ruido detectado por sensor MS8-5-100 supera umbral



RUIDO

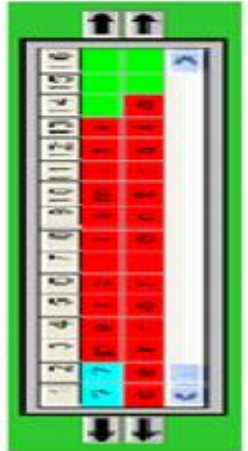


PARPADEA 3 VECES Y SE APAGA

INACTIVO

luz verde apagada
 luz azul encendida
 mensaje exceso personas
 se cierra la puerta de entrada

cantidad de personas dentro recinto detectado por sensor puertas entrada y salida >20



EXCESO GENTE

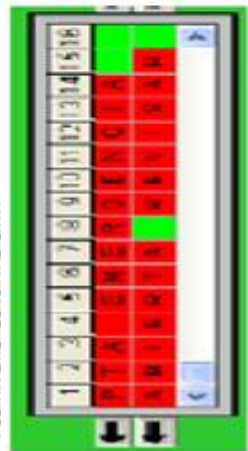


ENCENDIDA HASTA QUE DISMINUYA CANTIDAD GENTE EN LOCAL

INACTIVO

mensaje puerta emergencia abierta
 luz roja encendida (se puede desactivar mensaje y luz azul presionando el pulsador)

sensor puerta emergencia detecta que se ha abierto sin ser caso de incendio



PUERTA EMERGENCIA ABIERTA



ENCENDIDA HASTA QUE SE PRESIONE EL PULSADOR

INACTIVO

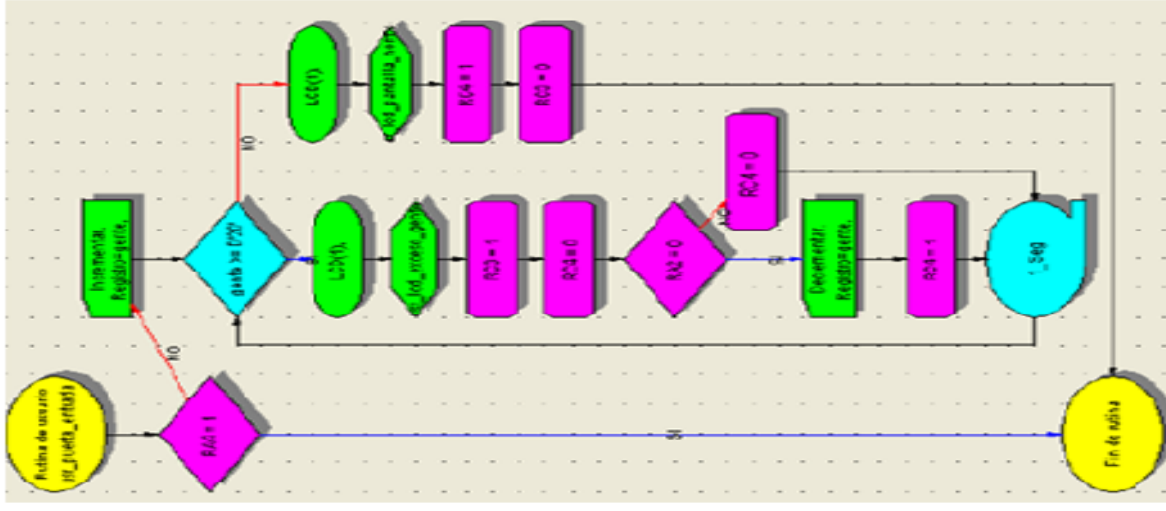
Se enciende el sistema
 -mensaje normal en pantalla
 -contador personas a 0
 -luz verde encendida
 -luz azul apagada
 -luz roja apagada
 -luz azul parpadeante
 -zumbador desactivado (flag zumbador a 0)



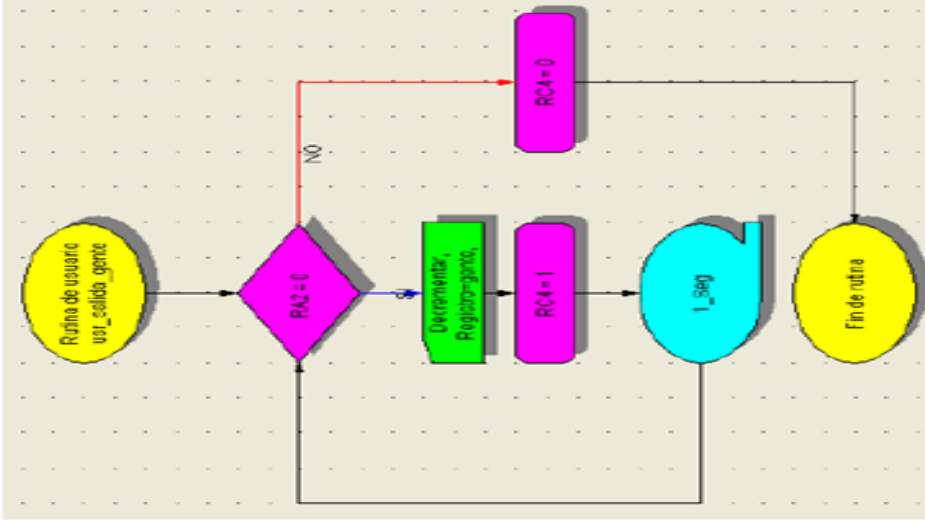
LUZ VERDE ENCENDIDA



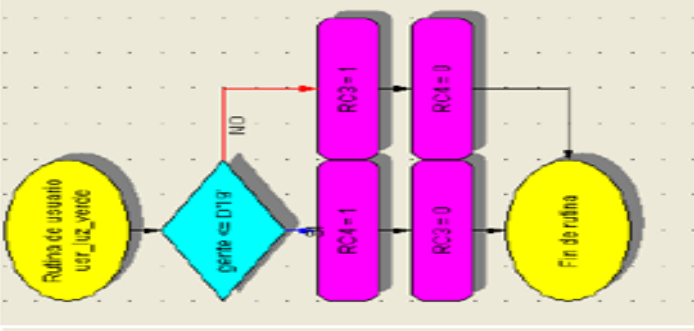
PUERTA DE ENTRADA



PUERTA DE SALIDA



LUZ VERDE



PUERTA EMERGENCIA

